

尊敬的顾客

感谢您使用本公司生产的**变压器绕组材质分析仪**，在初次使用该测试仪前，请您详细地阅读使用说明书，将可帮助您正确使用该测试仪。



我们的宗旨是不断地改进和完善公司的产品，因此您所使用的产品可能与使用说明书有少许的差别。如果有改动的话，我们会用附页方式告知，敬请谅解！您有不清楚之处，请与公司售后服务部联络，我们定会满足您的要求。



由于输入输出端子、测试柱等均有可能带电压，您在插拔测试线、电源插座时，会产生电火花，小心电击。为避免触电危险，务必遵照说明书操作！

安全要求

请阅读下列安全注意事项，以免人身伤害，并防止本产品或与其相连接的任何其它产品受到损坏。为了避免可能发生的危险，本产品只可在规定的范围内使用。

只有合格的技术人员才可执行维修。请勿擅自打开仪器，否则将不能得到保修等各种服务，出现任何问题请先电话联系售后服务部。

——防止火灾和人身伤害

使用适当的电源线：只可使用本产品专用、并且符合本产品规格的电源线。

正确地连接和断开：当测试导线与带电端子连接时，请勿随意连接或断开测试线。

产品接地：本产品除通过电源线接地导线接地外，产品外壳的接地柱必须接地。

为了防止电击，接地导体必须与地面相连。在与本产品输入或输出终端连接前，应确保本产品已正确接地，请自行检查用户接地线是否可靠。

注意所有终端的额定值：为了防止火灾或电击危险，请注意本产品的所有额定值和标记。在接线之前，请阅读产品使用说明书，以便进一步了解有关额定值的信息。

请勿在仪器未装好时操作：如盖板或面板已卸下，请勿操作本产品。

使用适当的保险管：只可使用符合本产品规定类型和额定值的保险管。

避免接触裸露电路和带电金属：产品有电时，请勿触摸裸露的接点和部位。

有可疑的故障时，请勿操作：如怀疑本产品有损坏，请本公司维修人员进行检查，切勿继续操作。

请勿在潮湿、易爆环境下操作，保持产品的清洁和干燥。

——安全术语

警告：警告字句指出可能造成人身伤亡的状况或做法。

小心：小心字句指出可能造成本产品或其它财产损坏的状况或做法。

注意：注意字句指出本产品具有内部防拆保护机制，擅自拆机会导致芯片烧毁，产生后果自行承担。

◆ **保质期：**整机质保三年，电池一年（配件除外）。

仪器使用说明——目录

| | |
|---------------------------------------|----|
| 一、概述 | 1 |
| 二、变压器试验术语与定义 | 2 |
| 2.1 分接 | 3 |
| 2.2 主分接 | 3 |
| 2.3 有载分接开关 | 3 |
| 2.4 无励磁分接开关 | 3 |
| 2.5 空载损耗(俗称：铁损、铁芯损耗) | 3 |
| 2.6 空载电流 | 3 |
| 2.7 负载损耗(又称：短路损耗；俗称：铜损) | 3 |
| 2.8 总损耗 | 4 |
| 2.9 短路阻抗(也称：阻抗电压) | 4 |
| 三、技术参数 | 4 |
| 四、界面及功能介绍 | 6 |
| 4.1 操作面板示意图 | 6 |
| 4.2 主菜单 | 6 |
| 4.3 材质分析 | 7 |
| 4.4 容量测试 | 9 |
| 4.5 特性测试 | 12 |
| 4.6 直阻分析 | 23 |
| 4.7 数据管理 | 24 |
| 五、各功能的测试接线方法说明及重点事项说明 | 25 |
| 5.1 基本概念介绍 | 25 |
| 5.2 材质分析功能及接线方式 | 25 |
| 5.3 变压器容量测试及有源负载测试的接线方法 | 26 |
| 5.4 单相电源测量单相变压器的空载损耗的接线方法 | 26 |
| 5.5 单相电源测量单相变压器的短路损耗的接线方法 | 27 |
| 5.6 单相电源对三相变压器的空载损耗的测量及接线方式 | 28 |
| 5.7 单相电源对三相变压器的短路（负载）损耗测量及其接线方式 | 30 |

| | |
|------------------------------------|----|
| 5.8 两瓦特法（三相三线电源）法空载测试及接线方式 | 30 |
| 5.9 两瓦特法（三相三线电源）法负载损耗测试及接线方式 | 32 |
| 5.10 三瓦特法（三相四线电源）空载损耗测试及接线方式 | 32 |
| 5.11 三瓦特法（三相四线电源）负载损耗测试及接线方式 | 32 |
| 5.12 直阻测试及接线方式 | 33 |
| 六、注意事项 | 34 |

一、概述

变压器绕组材质分析仪（触摸屏版）是我公司研发人员在原我司变压器容量测试仪基础上升级而成。延续了我司原仪器的体积小、操作简单、使用方便等优点，并全面升级了内部处理器、数据采集系统、国标数据，使仪器可用范围更宽，测试精度更高。

本仪器包含了变压器容量、变压器空载损耗、变压器负载损耗以及其代号水平判定等功能。仪器内部自带高效能可充电电池，无需外接电源即可工作。电池一次完全充电可连续测量 100 台套以上的变压器。此外，仪器内可提供三相精密 50Hz 正弦波交流测试电源，在测量变压器容量及变压器负载损耗时不需要外接三相测试电源及调压器、升流器等辅助设备，从而大大提高了您的工作效率。

本仪器为多功能测量仪器，相当于往常四种测试仪器：即有源变压器容量测试仪+变压器特性参数测试仪+变压器直流电阻测试仪+变压器材质分析仪。它可对多种变压器的材质、容量、型式、空载电流、空载损耗、负载损耗、阻抗电压、直流电阻等一系列工频参数进行精密的测量。

本产品具有体积小、重量轻、测量准确度高、稳定性好、操作简单等诸多优点。完全可以取代以往利用多表法测量变压器损耗和容量的方法，接线更简单，测试、记录更方便，使您的工作效率得到了大幅度的提升。

功能特点

- 采用 ARM+FPGA+ADC 模式，并配以 RT-Thread 实时操作系统，仪器系统更稳健，测量精度更高。
- 可准确判断 10KV 干式配电变压器的材质。
- 7 寸彩色高亮液晶，触摸屏，Win8 风格界面，中文输入，全中文菜单。
- 具有完善电子帮助，各项操作均有接线图和文字描述，操作直观简单。
- 内置大容量存储器，现场测试数据均可保存。
- 具有程序远程升级功能，根据客户要求可以远程升级仪器程序。
- 在各测试界面下均可以观察实时电压通道、电流通道的情况。
- 可以提供各变压器特性测试时电压、电流通道的谐波情况，并用柱状图显示。
- 通过单一界面实时显示测试电路的电压、电流、频率、功率因数、有功功率、无功功率、视在功率，并可以绘制向量图，以便于判断现场接线情况。
- 标配特制现场低压短接线，无需螺丝和扳手，可牢固短接被测变压器接线柱，方

便现场测试。

- 可现场测量多种配变、电变变压器容量，无需另配电源，检测更方便、更快捷
- 结合外配电源以及调压、升压、升流等设备，可测量各种变压器的空载电流、空载损耗、阻抗电压、负载损耗等变压器特性数据
- 所有测试结果均自动进行了相关校正。您只需输入相关参数（如温度、空载校正系数等），仪器即可自动进行诸如：波形畸形校正、温度校正、非额定电压校正、非额定电流校正等多种校正，使测试结果准确度更高
- 变压器特性测量中，电压最大量程可达 750V，电流最大量程达 100A，且内部配有保护电路。测量时不用切换档位既可保证测量精度，更不用担心因档位选错而烧坏仪器
- 变压器特性测试时，电压、电流量程均可以非常灵活、简便的进行扩展，只需简单的通过外接电压互感器、电流互感器即可，大大加宽了仪器的测试范围
- 根据测试结果中的空载、负载损耗，可自动推定三相油浸式配变、电变变压器的性能水平，供工作人员现场参考。
- 直阻测试提供 6 档输出电流选择，最大可以输出 10A 电流。
- 参数设置更加完善，可以设置变压器的测试绕阻、分接位置、测试相别、试品温度、折算温度值等。
- 具有音响放电报警，减少误操作。

二、变压器试验术语与定义

本仪器所遵循的国家相关标准有：

《GB1094.1-2013 电力变压器 第 1 部分：总则》

《GB1094.5-2008 电力变压器 第 5 部分：承受短路的能力》

《GB/T6451-2008 三相油浸式电力变压器技术参数和要求》

《JB/T10318-2002 油浸式非晶合金铁心配电变压器 技术参数和要求》

《GB/T10228-2008 干式电力变压器技术参数和要求》

《GBT22072-2008 干式非晶合金铁心配电变压器技术参数和要求》

《JB/T3837-2010 变压器类产品型号编制方法》

由于变压器材质测试、容量测试以及特性试验等都是比较专业的试验，在试验测试中，相关设置内容和测试结果项目比较多。而且由于历史遗留原因，同一测试内容全国

各地叫法不一，为了您能更方便对变压器容量测试和特性测试有一个全面的了解，特将一些会用到的变压器试验术语和定义列在下面。为了保证权威性，一下内容均摘录自《GB1094.1-2013》等国家标准。

2.1 分接

在带分接绕组的变压器中，该绕组的每一个分接连接均表示该分接的绕组有一个确定的有效匝数，也表示该分接绕组与任何其他绕组不变的绕组间有一确定的匝数比。

2.2 主分接

与额定参数相对应的分接。特殊说明，空负载损耗以及空载电流等参数均表示的时被测变压器处于主分接时的数据(但另指定其他分接时除外)。

2.3 有载分接开关

适合于在变压器励磁或负载下进行操作用来改变变压器绕组分接连接位置的一种装置。

2.4 无励磁分接开关

适合于只在变压器无励磁(与系统隔离)时进行操作用来改变变压器绕组分接连接位置的一种装置

2.5 空载损耗(俗称：铁损、铁芯损耗)

当额定频率下的额定电压(分接电压)施加到一个绕组的端子上，其他绕组开路时吸取的有功功率。

2.6 空载电流

当额定频率下的额定电压(分接电压)施加到一个绕组的端子上，其他绕组开路时流经该绕组线路端子的电流方均根值。

注 1：对于三相变压器，是流经三相端子电流的算数平均值。

注 2：通常用占该绕组额定电流的百分数来表示。对于多绕组变压器，是以具有最大额定容量的那个绕组为基准的。

2.7 负载损耗(又称：短路损耗；俗称：铜损)

在一对绕组中，当额定电流流经一个绕组的线路端子，且另一绕组短路时在额定频率及参考温度下所吸取的有功功率。此时，其他绕组(如果有)应开路。

注 1：对于双绕组变压器，只有一对绕组组合和一个负载损耗值。对于多绕组变压器，具有与多对绕组组合相对应的多个负载损耗值。整台变压器的总负载损耗值与某一指定

的绕组负载组合相对应。

注 2: 当绕组组合中两个绕组的额定容量不同时, 其负载损耗以额定容量小的那个绕组中的额定电流为基准, 而且应指出参考容量。

2.8 总损耗

空载损耗与负载损耗之和。

2.9 短路阻抗(也称: 阻抗电压)

通常情况下, 短路阻抗为一对绕组的短路阻抗

在额定频率及参考温度下, 一对绕组中某一绕组端子之间的等效串联阻抗 $Z=R+jX(\Omega)$ 。确定此值时, 另一绕组的端子短路, 而其他绕组(如果有)开路。对于三相变压器, 表示为每相的阻抗(等值星形联结)。

注 1: 对于带分接绕组的变压器, 短路阻抗是指指定分接的。如无另行规定, 则是指主分接的。

注 2: 此参数可用无量纲的相对值来表示, 即表示为该对绕组中同一绕组的参考阻抗 Z_{ref} 的分数值 z 。用百分数表示:

$$z = \frac{Z}{Z_{ref}} \times 100$$

$$\text{式中: } Z_{ref} = \frac{U^2}{S_r}$$

公式对三相和单相变压器都适用。

U —— Z 和 Z_{ref} 所属绕组的电压(额定电压或分接电压);

S_r ——额定容量基准值。

此相对值也等于短路试验中为产生相应额定电流(或分接电流)时所施加的电压与额定电压(或分接电压)之比。此电压称为该对绕组的短路电压。通常用百分数表示。

三、技术参数

1、内置电源输出范围

电压: 0~10V

电流: 0~10A

2、特性通道测试量程及精度

电压量程：AC 750V。精度， $\pm 0.2\%$ (F.S) ± 1 个字

电流量程：AC 100A。精度， $\pm 0.2\%$ (F.S) ± 1 个字

3、直阻测试量程

0.001 Ω -0.1 Ω (10A)

0.03 Ω -1 Ω (5A)

0.06 Ω -5 Ω (1A)

0.1 Ω -50 Ω (200mA)

0.3 Ω -200 Ω (40mA)

100 Ω -100k Ω (< 5 mA)

4、直阻测试准确度

0.2% $\pm 2 \mu \Omega$

5、材质测试变压器电压等级

电压等级：10kV

6、分辨率

0.1 $\mu \Omega$

7、功率及其他指标测量精度

功率： $\pm 0.5\%$ (F.S) ($\cos \Phi > 0.1$)，

$\pm 1.0\%$ (F.S) ($0.02 < \cos \Phi < 0.1$)

空（负）载损耗测量： $\pm 2\%$ ($0.1 \leq \cos \Phi \leq 1$)

7、变压器容量测试范围

6.3~125000kVA

8、工作温度

-20 $^{\circ}$ C ~+60 $^{\circ}$ C

9、充电器电源要求

市电 AC160V~265V

10、绝缘度

(1)、容量测试、电压、电流输入点对机壳的绝缘电阻 $\geq 100M \Omega$

(2)、充电电源输入对机壳之间承受工频 2KV（有效值），测试时长 1 分钟

11、体积

40cm×30cm×19cm

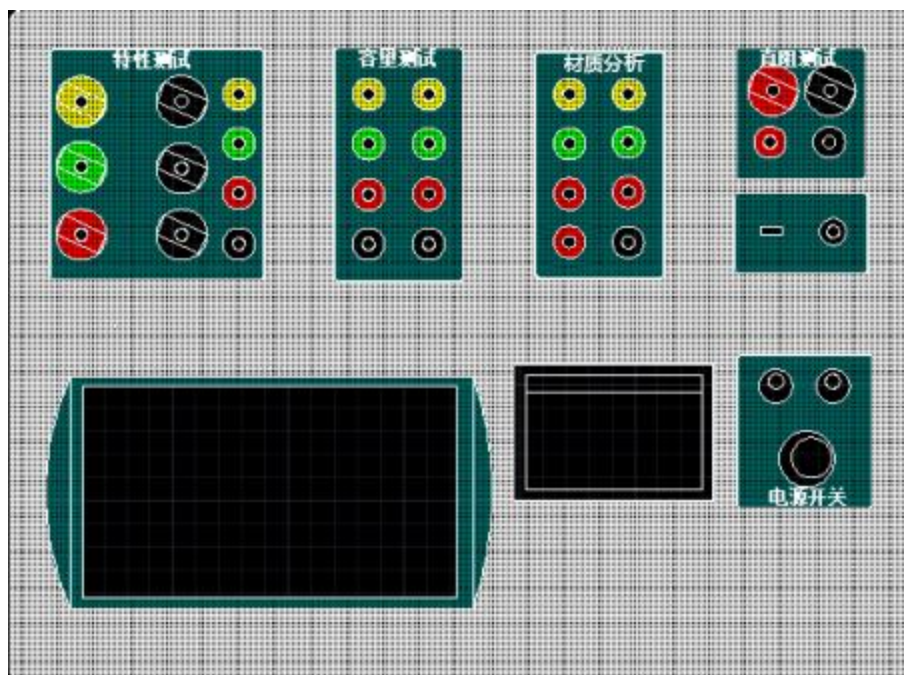
12、重量

5Kg

四、界面及功能介绍

4.1 操作面板示意图

本仪器操作面板如图一所示：包括打印机、液晶屏、容量测试接线孔、特性测试接线柱、材质分析测试接线孔、直阻测试接线柱、USB 远程升级接口等。



图一 操作面板布置示意图

4.2 主菜单

打开电源开关后，自动进入进入主菜单界面（图二）。

主菜单中主要包括：“容量测试”、“特性测试”、“直阻测试”、“材质分析”、“数据管理”、“系统设置”等六项。用户触摸屏直接选定所需功能进入。



图二 主菜单界面

4.3 材质分析

材质分析功能分成三步，在主菜单界面点击“材质分析”，进入材质分析参数设置界面（图三）。



图三-1 材质分析 第一步设置界面

在材质分析设置界面中，根据变压器铭牌信息将变压器的标称容量、一次电压、二次电压、联接组别、变压器编号等设置信息补全。点击确定开始测量。带测量结束后，点击下一步开始第二步测量：直阻测试。测试结束后，点击下一步进入材质测试步骤。

材质分析 第二步：直阻测试

| 绕组选择： | | 电流选择： | |
|---------------------|-------------|-----------------|-------|
| 高压R _{AB} ： | 148.2095 mΩ | 5 mA | 40 mA |
| 高压R _{BC} ： | 148.2085 mΩ | 1 A | 5 A |
| 高压R _{CA} ： | 148.2090 mΩ | 10 A | |
| 低压R _{ab} ： | 30.8648 mΩ | 结果显示： | |
| 低压R _{bc} ： | 30.8653 mΩ | 测试电流：10.1836A | |
| 低压R _{ca} ： | 30.8641 mΩ | 测试电阻：30.8641 mΩ | |
| | | 折算电阻：32.8175 mΩ | |

保存 打印 下一步 测试 停止

图三-2 材质分析 第二步直阻测试

盒尺和游标卡尺测量变压器的高压包总高度、低压包总高度和高压包厚度、低压包厚度，填入数据。点击确定按键进行测试。

材质分析 第三步：材质判定 按照说明接线并输入线圈本体参数

| | | | |
|---------|--------|---------|--------|
| 联接组别 | Dyn11 | 低压包总高度 | 700mm |
| 高压包总高度 | 700mm | 低压包厚度 1 | 11.0mm |
| 高压包厚度 1 | 31.0mm | 低压包厚度 2 | 11.0mm |
| 高压包厚度 2 | 0.0mm | 低压包厚度 3 | 0.0mm |

退出 确定

图三-3 材质分析 第三步参数设置



图四 材质分析结果

在材质分析结果界面中分为两部分：直阻测试结果、材质测试结果（图四）。

直阻测试结果：

直阻测试精准显示了 A、B、C 三相的高低压线圈的直阻。

材质测试结果：

材质测试精准显示了高压侧的电压（U_H），高压侧的匝数（T_H），低压侧的电压（U_L），低压侧的匝数（T_L），感应线圈的电压（U_o），测试结果可以清楚显示出高压绕组材质（高压铜铝因子）和低压绕组材质（低压铜铝因子）。

测试人员可以通过点击保存按键来保存测量数据，也可以点击打印按键将测试结果通过打印机打印出来方便保存。

4.4 容量测试

4.4.1 容量参数设置

在主菜单界面选定“容量测试”项，进入容量测试前的参数设定界面（图五）。

一次电压：进行变压器容量的判定之前，需要正确输入变压器的工作电压，该项为变压器的一次额定电压值。单位为 kV。

二次电压：进行变压器容量的判定之前，需要正确输入变压器的工作电压，该项为变压器的二次额定电压值。单位为 kV。

一次电压、二次电压的可输入值不高于 500kV，同时如果输入的数值不包括在下列电压等级时，仪器自动将“变压器类型”改变为“其他变压器”。测试“其他变压器”的容量时，需要输入被测变压器的“阻抗电压”，才能进行准确的变压器容量测量。

本仪器包含的变压器电压等级包括：10kV/0.4kV、10kV/3kV-6.3kV、35kV/0.4kV、35kV/3.5kV-11kV、6kV/0.4kV、6kV/3kV-3.15kV、6.3kV/0.4kV、6.3kV/3kV-3.15kV、10.5kV/0.4kV、10.5kV/3kV-6.3kV、11kV/0.4kV、11kV/3kV-6.3kV 等 12 项（/前方为变压器的一次额定电压，/后为变压器的二次额定电压）。

变压器类型：设定被试变压器的类型。主要设定有“SJ（73）配变”、“S7.S9(及以上)配变”、“干式变压器”、“其他变压器”等四个备选项。其中，“其他变压器”的概念是指，所测变压器的额定电压未在上表所列出的电压等级范围之内的变压器、非配电变压器的特种变压器等等变压器。当选用“S7.S9(及以上)配变”项时，容量测试完毕后，系统将根据测得的被试品的负载损耗，来推定被试变压器究竟属于哪一种类型的变压器，以供工作人员参考。另外 S9(11)配变与 S9(11)电变的不同，请参考国标《JB/T 3837-2010 变压器类产品型号编制方法》的规定。

阻抗电压：当测试“其他变压器”时，输入准确地阻抗电压，才能进行准确地容量测量。可以直接用数字键输入数据。当测试“其他变压器”以外的其他变压器时，该项将根据额定电压和变压器类型显示国标阻抗电压。一般情况下该项值无需修改，即可进行正常的容量测试。只有当试品变压器铭牌所标阻抗电压与该项所显示值相差较大时，则建议改变其值，使其更接近铭牌所标注的“阻抗电压”值，将更有助于变压器容量的测试。

当前温度：容量测试时需要进行温度校正，所以，需要在此输入当前温度。一般输入的值 of 被试变压器阴面的温度值再增加 10℃。可以直接通过数字键输入温度值。

分接档位：被试变压器的分接开关的位置。配变通常都有三(或五)个分接档位，其中 2 档(3 档)为标准分接。进行容量测量时，请保持被试变压器的分接开关位置与该项设置值相同。如被试变压器分接档位不是三(或五)个分接档位的情况，请将该项设定为额定分接档，同时变压器的分接开关接至标准分接档位，方可进行容量测试。

标称容量：作为测量结果的参照，此处请输入所测变压器的标称容量。以便于测得的容量形成对照。本项通过数字键直接输入即可。



图五 容量测试设置界面

变压器编号：共 6 位数的变压器编号。主要是为了便于变压器的管理、查阅。该项值通过数字键输入。

变压器用户：此项为拼音中文输入，可以最多输入 7 个中文汉字，进入该项输入后，仪器自动调出中文拼音输入法，先选拼音，“确定”拼音后，再选择汉字。本项主要是将被测变压器的用户录入，方便档案管理。

测试员：此项为拼音中文输入，可以最多输入 7 个中文汉字，进入该项输入后，仪器自动调出中文拼音输入法，先选拼音，“确定”拼音后，再选择汉字。本项内容是为了方便测试档案的存档、查阅。

以上各项均设定完毕，并正确接线后（参照后面详细说明），单击“确定”键既可进行容量测试。

4.4.2 容量测试结果

测试结果界面如图六所示。主要包括以下几项：

| 容量测试——结果 | |
|---------------|----------|
| 测得负载损耗 (75°C) | 5.30KW |
| 国标负载损耗 (75°C) | 5.10KW |
| 损耗误差 (%) | 4.00% |
| 标称/国标短路阻抗 | 4.00% |
| 测得短路阻抗 (75°C) | 3.94% |
| 判定形式 (参考) | S9(11)配变 |

判定容量：
500KVA

重测
打印
保存
退出

图六 容量测试结果

测得负载损耗 (75°C)： 将测得的负载损耗校正到额定试验条件下所得到的负载损耗值；

国标损耗： 如测得容量归档，则显示所归档位的变压器国标负载损耗值；

损耗误差： 校正损耗与国标损耗的误差百分数；

标称/准阻抗： 容量测试过程中所用的阻抗电压值；

测得短路阻抗 (75°C)： 当前试验条件下的被试变压器的阻抗电压；

判定容量： 当测得的变压器容量可以归档，该项将显示归档后的容量值。当测得的变压器容量无法归档时，该项不显示；

实测容量： 该项显示实际测量的变压器的容量。当实测容量可以归档时，该项不显示；

参考类型： 此处将显示系统所推定的被试变压器的类型，如 SJ 配变，或 S7 配变（或电变），或 S9(11)配变（或电变）。以供工作人员参考。当所测容量无法归档时，此处显示“———”。

测试完毕后，单击“保存”键，即可将所测结果保存到仪器内，以备以后查阅；单击“打印”键，即可将所测结果打印出来；单击“退出”键，即可退出本测试界面；单击“确定”键，即可以重新进行容量测试。

4.5 特性测试



图七 特性测试界面

“特性测试”，主要是指测试变压器的负载损耗、空载损耗等基本特性数据，如果要完全符合国家标准的要求，其测试过程几乎全部都要借助外部的调压、升压设备，在操作过程中可能会有高压产生，请务必注意安全。

变压器特性测试的具体接线方式方法在第5章中单独讲解，如果要了解具体接线方法请直接看第5章。

4.5.1 空载损耗测试

在特性界面选定“空载测试”项，进入空载测试设置界面（图八）。空载测试是需要外配交流电源（包括升压、调压设备）的测试。

4.5.1.1 空载损耗测试参数设置

进行空载测试前，需要设定一些必要的参数。

一次电压：进行变压器测试之前，需要正确输入变压器的工作电压，该项为变压器的一次额定电压值。单位为 kV。

| 空载测试——设置 | | | |
|----------|------------|-------|--------|
| 一次 电压 | 10.00KV | 电压 变比 | 1 |
| 二次 电压 | 0.400KV | 电流 变比 | 1 |
| 标称 容量 | 500KVA | 变压器编号 | 000001 |
| 变压器类型 | S7.S9(及以上) | 变压器用户 | 变压器用户1 |
| 联接 组别 | Yyn0 | 测 试 员 | 测试员1 |
| 退出 | | 下一步 | |

图八 空载测试参数设置界面

二次电压：进行变压器测试之前，需要正确输入变压器的工作电压，该项为变压器的二次额定电压值。单位为 kV。

标称容量，即为被试变压器的额定容量；

变压器类型：设定被试变压器的类型。主要设定有“SJ（73）配变”、“S7.S9（及以上）配变”、“干式变压器”、“其他变压器”等四个备选项。

联接组别：选择被测变压器的实际联接组别。

电压变比，当所测量的电压值超过本仪器本身量程后，用户可以外扩电压互感器，进行量程扩展。此参数为外扩电压互感器的变比值（如：10kV/0.1kV 的电压互感器，应输入 100）。当未用外扩电压互感器时，请输入 1。

电流变比，与电压变比的意义相似。当所测电流超过仪器本身量程后，可以外扩电流互感器，来进行量程扩展，该参数为外扩电流互感器的变比值（如：100A/5A 的电压互感器即可输入 20）。同样，当未用外扩电流互感器时，请输入 1。

变压器编号：共 6 位数的变压器编号。主要是为了便于变压器的管理、查阅。该项值通过数字键输入。

变压器用户：此项为拼音中文输入，可以最多输入 7 个中文汉字，进入该项输入后，仪器自动调出中文拼音输入法，先选拼音，“确定”拼音后，再选择汉字。本项主要是将被测变压器的用户录入，方便档案管理。

测试员：此项为拼音中文输入，可以最多输入 7 个中文汉字，进入该项输入后，仪器自动调出中文拼音输入法，先选拼音，“确定”拼音后，再选择汉字。本项内容是为了方便测试档案的存档、查阅。

当您输入正确数据后，即可单击“确定”键进入“空载测试方式选择”界面(如图九)。单击“退出”键，即可退出该界面。

根据实际需要，选择对应的测试方式即可。具体接线方法参见后面的具体说明。



图九 空载测试方式选择界面

4.5.1.2 三瓦特法空载测试

三瓦特法空载测试，是指采用三相四线的模式将电源、本仪器、待测试变压器连接起来进行的空载测试。其测试过程中反映的中间数据，可以作为变压器各相铁芯、绕组的参考数据。



图十-1 三瓦特法空载测试中



图十-2 三瓦特法空载测试结果

三瓦特法空载测试如图十-1、图十-2。将显示 a、b、c 三相的电压 (U_a 、 U_b 、 U_c)、电流 (I_a 、 I_b 、 I_c)、有功损耗 (P_a 、 P_b 、 P_c)、 U_{ab} 、 U_{bc} 、 U_{ca} 等参数。测试结果项有：校正后的空载电流 (校 I_o)、空载损耗 (校 P_o) 和根据空载损耗推定的变压器性能水平代号及其国标损耗。同样，单击“打印”键，即可打印相关数据。单击“保存”即可保存相关数据。

做三相空载试验时，当输入的电压达到被测变压器的额定电压时，本仪器将自动锁存测试结果。一旦测试结果锁存，就可以将测试电源停掉。输入电压未达到被测变压器的额定电压时，可以通过单击“锁存”键，实现测试数据的锁存。

4.5.1.3 两瓦特法空载测试

两瓦特法空载测试，是指采用三相三线的模式将电源、本仪器、待测试变压器连接起来进行的测试。仪器只要通过采集 Pab 和 Pcb 的功率即可进行空载测试。



图十一-1 两瓦特法空载测试中



图十一-2 两瓦特法空载测试结果

两瓦特法测试如图十一-1、图十一-2，同时将显示 ab、cb 的电压 (Uab、Ucb)、电流 (Ia、Ic)、有功损耗 (Pab、Pcb) 等测得电参量。结果项有：校正后的空载电流 (校 I_0)、空载损耗 (校 P_0) 和根据空载损耗推定的变压器性能水平代号。同样，单击“打印”键，即可打印相关数据。单击“保存”即可保存相关数据。

做两元件法空载试验时，当输入的电压达到被测变压器的额定电压时，本仪器将自动锁存测试结果。一旦测试结果锁存，就可以将测试电源停掉。输入电压未达到被测变压器的额定电压时，可以通过单击“锁存”键，实现测试数据的锁存。

4.5.1.4 单相电源空载测试

该功能除了可以借助外配单相电源来测量单相变压器和三相变压器的单相空载损耗外，还可以在不用退出测量界面的前提下，依次测量三相变压器的各相空载损耗，并最终计算出三相变压器的总空载损耗值。

“单相电源空载测试”的显示界面分别参见图十二-1、图十二-2、图十二-3、图十二-4。当您只测量单相变压器或只测量变压器的某一相时，直接接好测试线（参见后面详细说明），直接进入“单相电源法空载测试”即可进行测试。测试结果（图十二-1）主要有：当前实际测得的电压 U_a 、电流 I_a 和有功损耗 P_a （均按电压、电流变比系数换算后的值）以及进行校正后的空载电流 I_0 以及校正后的空载损耗 P_0 （此处的校正均是指非额定电压条件下进行空载损耗测试后空载电流和空载损耗校正到额定电压条件下的标准数值。空载测试中的校正，均为此意，以下不再重复）。当需要保存 A 相测试结果并继续测量 B 相时，请按界面提示，首先单击“暂停”键，暂停测试并保存 A 相测试结果

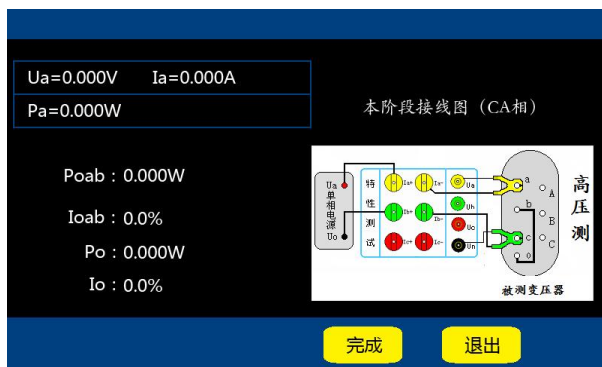
(图十二-2)，并按接线的说明，正确改变测试线的连接。再单击“继续”键，继续测量 B 相数据（类似图十二-1）。同理，当正确测量出 B 相数据后，再次暂停并保存 B 相数据、正确接好 C 相测试线、再次单击“继续”键继续测试，即可测量 C 相数据（图十二-3）。



图十二-1 单相电源空载测试 AB 相



图十二-2 单相电源空载测试 BC 相接线



图十二-3 单相电源空载测试 CA 相测完



图十二-4 单相电源空载测试最终计算结果

测量完毕，单击“完成”键，将三相的测量结果计算后，综合显示（图十二-4）。显示的结果分别包括三相各自的测试电压(Uab、Ubc、Uca)、电流(Iab、Ibc、Ica)、有功损耗(Pab、Pbc、Pca)，以及校正后的三相空载电流和空载损耗。此外，系统还会根据所测得的空载损耗，推测所测变压器的性能水平代号，供工作人员参考。此时，单击“保存”即可保存相关数据。

4.5.2 负载损耗测试

在特性界面选定“负载测试”项，进入负载测试设置界面（图十三）。空载测试是需要外配交流电源（包括升压、调压设备）的测试。

“负载测试”与“空载测试”的各个界面和各项操作基本相似。下面只详细描述一下不同之处，相同之处不再重复。

| 负载测试——设置 | | | |
|----------|---------|-------|--------|
| 一次 电压 | 10.00KV | 电压 变比 | 1 |
| 当前 温度 | 0.400KV | 电流 变比 | 1 |
| 标称 容量 | 100KVA | 变压器编号 | 000001 |
| 校正 温度 | 75°C | 变压器用户 | 变压器用户1 |
| 联接 组别 | Yyn0 | 测 试 员 | 测试员1 |
| 退出 | | 下一步 | |

图十三 负载测试参数设置界面

4.5.2.1 负载损耗测试参数设置

进行负载测试前，需要设定一些必要的参数。

一次电压：进行变压器测试之前，需要正确输入变压器的工作电压，该项为变压器的一次额定电压值。单位为 kV。

当前温度：该值用于将测试到的负载损耗校正到标准负载试验条件（如 75°C）下，负载损耗的校正公式为： $P_{k75} = K \times P_k$ ，其中 K 代表电阻温度系数。其算法为：

$K = \frac{(235 + 75)}{(235 + t)}$ ，式中 t 为测试时的实际温度。阻抗电压的温度校正公式为：

$U_k = \sqrt{U_{kT}^2 + (P_{kT} / 10S_N)^2 (K^2 - 1)}$ ，式中 U_{kT} 代表当前温度下实际测得的阻抗电压百分比， P_{kT} 代表当前温度下的实际测得的负载损耗， S_N 表示被测变压器的实际额定容量。请用红外测温仪测量被测变压器的当前温度。

标称容量：即为被试变压器的额定容量；

校正温度：正如“当前温度”项中提到的，负载损耗实验需要将结果进行校对，校对到统一的温度范围，此处即为那个统一的温度范围。一般油浸式变压器的校正温度为 75°C，而干式变压器则有多种不同的校正温度。

联接组别：选择被测变压器的实际联接组别。

电压变比，当所测量的电压值超过本仪器本身量程后，用户可以外扩电压互感器，进行量程扩展。此参数为外扩电压互感器的变比值（如：10kV/0.1kV 的电压互感器，应输入 100）。当未用外扩电压互感器时，请输入 1。

电流变比，与电压变比的意义相似。当所测电流超过仪器本身量程后，可以外扩电流互感器，来进行量程扩展，该参数为外扩电流互感器的变比值（如：100A/5A 的电压互感器即可输入 20）。同样，当未用外扩电流互感器时，请输入 1。

变压器编号：共 6 位数的变压器编号。主要是为了便于变压器的管理、查阅。该项值通过数字键输入。

变压器用户：此项为拼音中文输入，可以最多输入 7 个中文汉字，进入该项输入后，仪器自动调出中文拼音输入法，先选拼音，“确定”拼音后，再选择汉字。本项主要是将被测变压器的用户录入，方便档案管理。

测试员：此项为拼音中文输入，可以最多输入 7 个中文汉字，进入该项输入后，仪器自动调出中文拼音输入法，先选拼音，“确定”拼音后，再选择汉字。本项内容是为了方便测试档案的存档、查阅。

当您输入正确数据后，即可单击“确定”键进入“负载测试方式选择”界面(如图十四)。单击“退出”键，即可退出该界面。



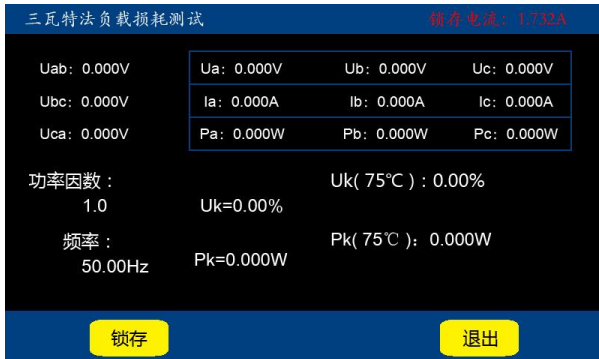
图十四 负载测试方式选择界面

4.5.2.2 三瓦特法负载测试

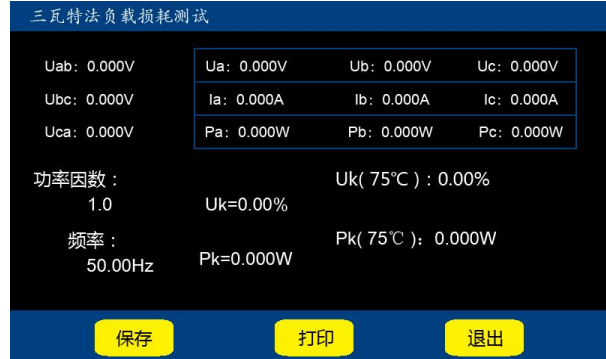
三瓦特法负载测试，是指采用三相四线的模式将电源、本仪器、待测试变压器连接起来进行的负载测试。其测试过程中反映的各相中间数据，可以作为变压器各相铁芯、绕组的参考数据。

测试界面将显示 a、b、c 三相的电压 (U_a 、 U_b 、 U_c)、电流 (I_a 、 I_b 、 I_c)、有功损耗 (P_a 、 P_b 、 P_c)、 U_{ab} 、 U_{bc} 、 U_{ca} 等参数。结果显示的是校正后的阻抗电压 $U_k(xx^\circ C)$ 、负载损耗

$P_k(x x^{\circ}C)$ 和未做温度校正的 U_k 、 P_k 。此处的校正是指非额定电流下负载试验所测得的负载电压和负载损耗，校正到额定电流下，同时温度校正到标准试验条件下(如 $75^{\circ}C$)的数值。



图十五-1 三瓦特法负载损耗测试



图十五-2 三瓦特法负载损耗测试结果

当测试过程中，短路电流达到被测变压器的额定电流时，仪器将自动锁存结果。一旦测试结果被锁存，就可以将测试电源停掉。在测试过程中，通过点击“锁存”键也可以临时锁存测试结果。

4.5.2.3 两瓦特法负载测试

两瓦特法负载测试，是指采用三相三线的模式将电源、本仪器、待测试变压器连接起来进行的测试。仪器只要通过采集 P_{ab} 和 P_{cb} 的功率即可进行负载测试。



图十六-1 两瓦特法负载损耗测试



图十六-2 两瓦特法负载损耗测试结果

测试界面将显示 ab、cb 的电压 (U_{ab} 、 U_{cb})、电流 (I_a 、 I_c)、有功损耗 (P_{ab} 、 P_{cb}) 等测得电参量。结果显示的是校正后的阻抗电压 $U_k(x x^{\circ}C)$ 、负载损耗 $P_k(x x^{\circ}C)$ 和未做温度校正的 U_k 、 P_k 。此处的校正是指非额定电流下负载试验所测得的负载电压和负载损耗，校正到额定电流下，同时温度校正到标准试验条件下(如 $75^{\circ}C$)的数值。

当测试过程中，短路电流达到被测变压器的额定电流时，仪器将自动锁存结果。一旦测试结果被锁存，就可以将测试电源停掉。在测试过程中，通过点击“锁存”键也可

以临时锁存测试结果。

4.5.2.4 内置三相电源法负载测试

“内置三相电源法负载测试”方式是采用仪器内置三相电源作为测试电源，其他接线方法与“变压器容量测试”完全相同。



图十七-1 内置三相负载测试中



图十七-2 内置三相负载测试结果

“内置三相电源法负载测试”与“三瓦特法负载测试”的功能基本相同，所不同的就是测试电源选取的方式，“内置三相电源法负载测试”方式是采用仪器内置三相电源作为测试电源。而“三瓦特法负载测试”方式采用的是外置电源作为测试电源。具体接线方法请参考后面的详细描述。

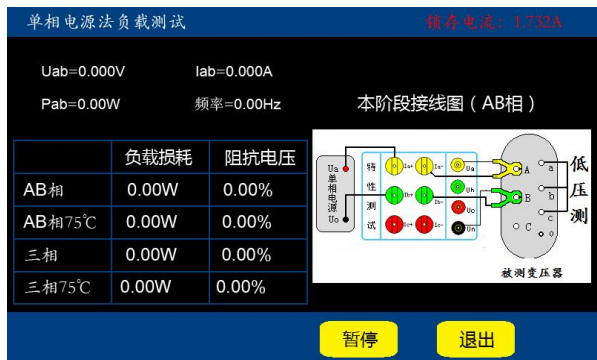
测试并显示的内容与“三瓦特法负载测试”都是相同。不再重复描述。

4.5.2.5 单相电源法负载测试

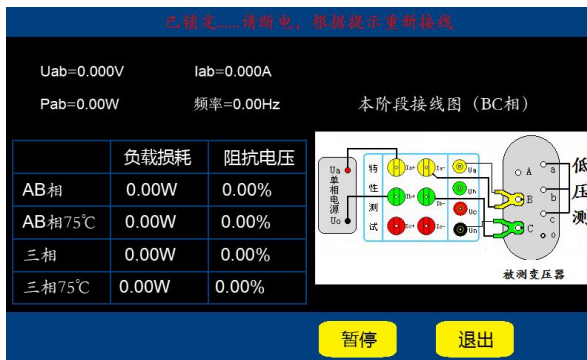
该功能除了可以借助外配单相电源来测量单相变压器和三相变压器的单相负载损耗外，还可以在不用退出测量界面的前提下，依次测量三相变压器的各相负载损耗，并最终计算出三相变压器的总负载损耗值。

“单相电源负载测试”的显示界面分别参见图十八-1、图十八-2、图十八-3、图十八-4。当您只测量单相变压器或只测量变压器的某一相时，直接接好测试线（参见后面详细说明），直接进入“单相电源法负载测试”即可进行测试。测试结果（图十八-1）主要有：当前实际测得的电压U、电流I和有功损耗P（均按电压、电流变比系数换算后的值），当前测试相的未温度补偿和已温度补偿的负载损耗。当需要保存A相测试结果并继续测量B相时，请按界面提示，首先单击“暂停”键，暂停测试并保存A相测试结果（图十八-2），并按接线的说明，正确改变测试线的连接。再单击“继续”键，继续测量B相数据（类似图十八-1）。同理，当正确测量出B相数据后，再次暂停并保存B

相数据、正确接好 C 相测试线、再次单击“继续”键继续测试，即可测量 C 相数据（图十八-3）。



图十八-1 单相电源负载测试 AB 相



图十八-2 单相电源负载测试 BC 相接线



图十八-3 单相电源负载测试 CA 相测完



图十八-4 单相电源负载测试最终计算

测量完毕，单击“完成”键，将三相的测量结果计算后，综合显示（图十八-4）。显示的结果分别包括三相各自的测试电压(Uab、Ubc、Uca)、电流(Iab、Ibc、Ica)、有功损耗(Pab、Pbc、Pca)，以及三相的负载损耗 Pk（未校正），三相的阻抗电压 Pk（未校正），校正后的三相负载损耗和阻抗电压。此时，单击“保存”即可保存相关数据。

4.5.3 电参测量

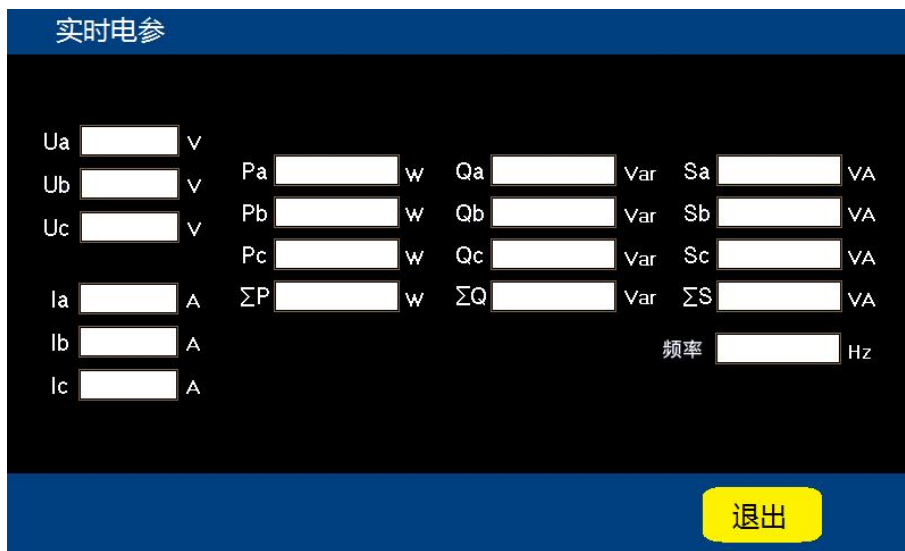
在特性界面选定“电参测量”项，进入电参测量界面（图十九）。



图十九 电参测量界面

4.5.3.1 实时电参

在电参测量界面点击“实时电参”进入电参实时显示界面（图二十）。

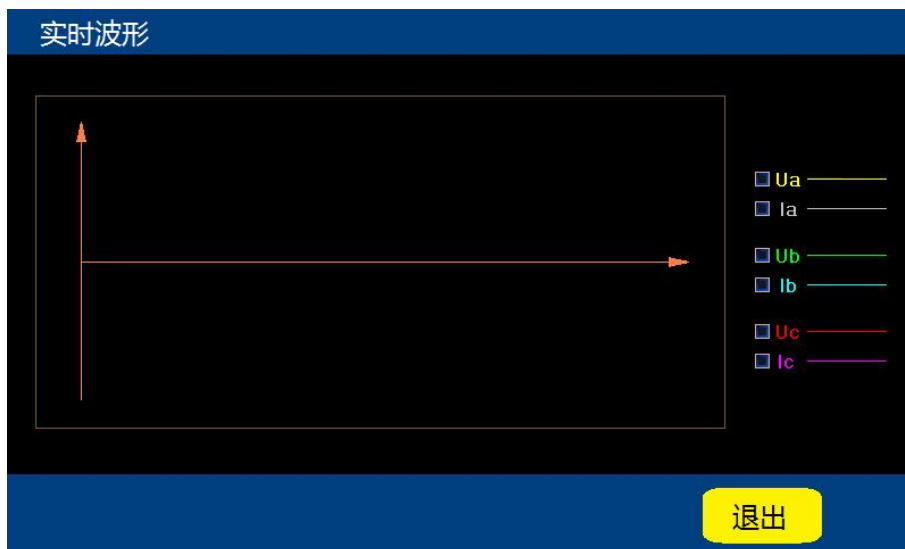


图二十 实时电参界面

实时电参界面时刻显示着电压、电流、功率等数据，便于操作者实时观察各种数据的变化。

4.5.3.2 实时波形

在电参测量界面点击“实时波形”进入波形实时显示界面（图二十一）。

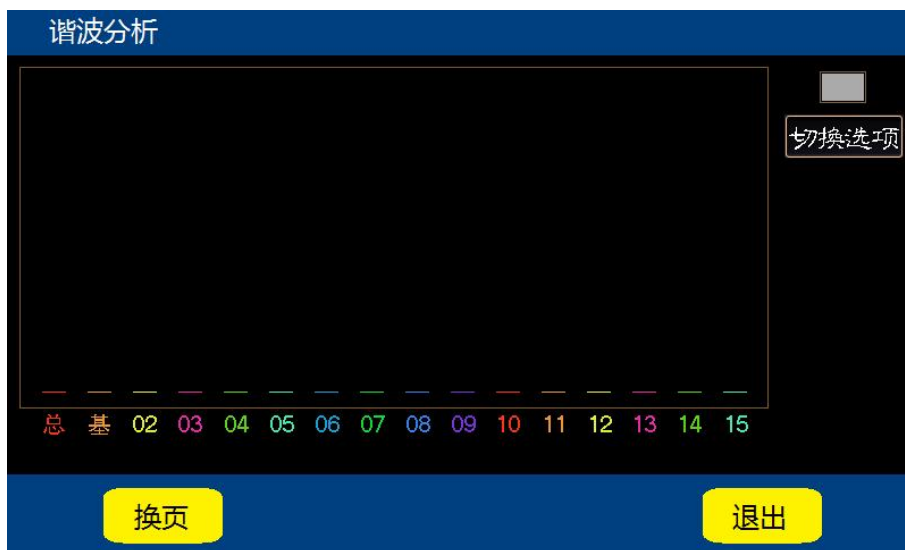


图二十一 实时波形界面

实时波形界面显示着 A、B、C 三相的电压与电流走势图，便于操作者观察记录。

4.5.3.3 谐波分析

在电参测量界面点击“谐波分析”进入谐波分析界面（图二十二）。



图二十二 谐波分析界面

谐波分析界面可以显示 20 次谐波的变化情况。

4.6 直阻测试



图二十三 直阻测试设置界面

在主菜单中点击“直阻测试”进入直阻测试设置界面（图二十三），根据变压器铭牌将标称容量、分接档位、变压器编号等信息填入对应的框中，点击确定按钮进入测试界面。

该功能可以测试变压器高压侧 A、B 之间的电阻，B、C 之间的电阻，A、C 之间的电阻；低压侧 a、b 之间的电阻，b、c 之间的电阻，a、c 之间的电阻。在测试前根据需求选择合适的电流大小进行测试，高压侧可选电流大小为 5mA、40mA、200mA 三档，低压侧可选电流大小为 1A、5A、10A 三档。待测试电流值稳定后，仪器自动计算并显示试品当

前温度下的测试电阻值，并且同时显示折算温度下的折算电阻值（图二十四）。完毕后，按停止键，仪器输出电源断开，同时放电，显示屏上提示正在放电，请勿拆线，蜂鸣器报警。

注意：请一定要等到放电报警音结束后，再重新接线进行下次测量，或关断电源拆下测试线！

点击保存键可以保存数据，也可以点击打印键将测试结果打印成凭条。点击退出即可返回到主菜单界面。



图二十四 直阻测试结果

4.7 数据管理

在主菜单界面选定“数据管理”项，并单击进入数据管理界面（图二十五）。

此处显示的数据均为保存的测试结果数据。从仪器的测试功能上讲，仪器可以测试变压器容量、空载测试、负载测试、电参量测试以及谐波测试等。目前只能在变压器容量测试、空载测试和负载测试界面对测试结果进行保存。并且保存时以变压器参数设置为依据，也就是当仪器已经保存的最后一条记录参数设置内容与要保存的记录参数设置相同，则将在原记录上进行对应的保存。如果最后一条记录参数设置与准备保存的参数设置不同，则重新创建一条记录，进行保存。



图二十五 存储数据浏览界面

如图二十五所示，数据管理界面可以对历史保存数据进行翻阅、打印、删除等操作。

五、各功能的测试接线方法说明及重点事项说明

5.1 基本概念介绍

空载测试：从变压器的某一级绕组（一般从二次低压侧）施加额定频率（一般为 50Hz 的正弦波）额定电压的交流电，其余绕组开路，测量结果主要包括空载电流和空载损耗。如果测试条件有限，电源电压达不到额定电压，可在非额定电压条件下进行测试。但测量结果误差会比较大。一般只用于检查变压器有无故障。只有测试电压达到额定电压的 70% 以上时，才可测量到较准确的空载电流和空载损耗。

负载测试：将变压器的某一级绕组（一般将低电压大电流侧）短接，从另一侧（一般为高压侧）线圈的额定分接头处接入额定频率（一般为 50Hz 的正弦波）的交流电压，使测试端绕组中的电流达到额定电流值。然后测量负载损耗和负载电压。

5.2 材质分析功能及接线方式

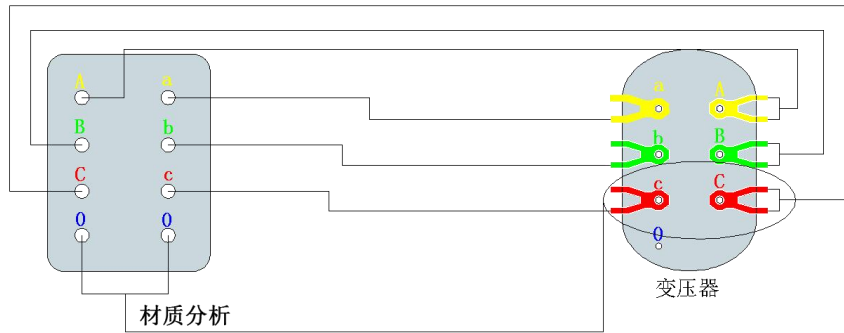
第一步，按照容量测试方式接线并测试（图二十七），测试完成后进入下一步；

第二步，进行线圈本体的直阻参数测试（图四十三），

第三步，进行线圈本体的材质分析（图二十六）。

将双线测试钳的测试线末端的电流插头与电压插头插在一起分别接入测试仪的材质分析测试部分的 A、B、C 插孔上，然后将黄、绿、红三把测试钳分别夹在变压器高压侧的 A、B、C 接线柱上，拿出另外三个单线测试钳，将黄、绿、红三把测试钳分别夹在变

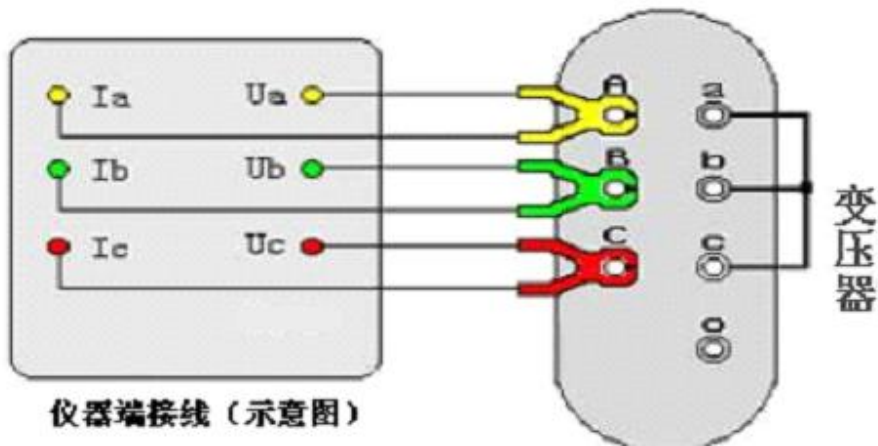
压器低压测的 a、b、c 接线柱上，再分别对应接在测试仪的材质分析测试部分的 a、b、c 上，将辅助测试线圈住变压器一相的高低压包（必须是同一相），接上梯形口，将辅助测试线末端的红黑插头分别接在测试仪的材质分析测试红色“0”线插口和黑色“0”线插口上如图二十六所示。打开电源开关，在主菜单中选择“材质分析”功能，根据变压器铭牌将设置界面数据信息补充完整，点击“确定”进入测试界面。



图二十六 材质测试接线示意图

5.3 变压器容量测试及有源负载测试的接线方法

如图二十六所示。其中“仪器接线柱”只是为了方便您的理解。实际接线是一个七孔插座。



图二十七 容量测试及有源负载测试的接线方法

5.4 单相电源测量单相变压器的空载损耗的接线方法

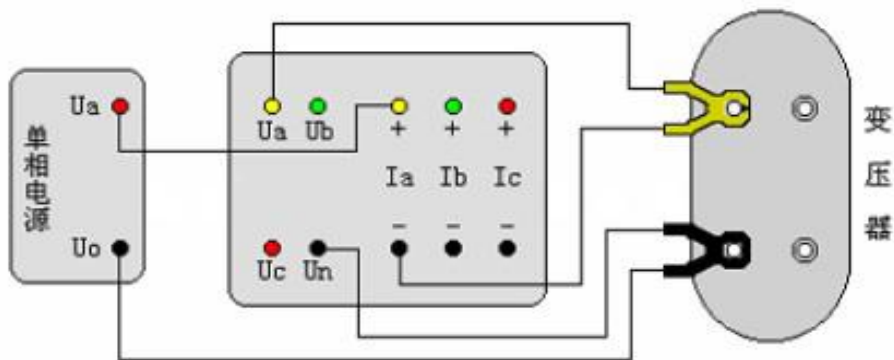
当测试的电压、电流均在仪器的测试量程范围之内时，请按图二十八所示，直接将电流、电压接入仪器。空载损耗测试时，一般低压侧为测试端。高压侧为非测试端，非测试端开路。

当测试电压超过仪器的电压量程时，请分别使用电压互感器、电流互感器，按图二十九所示，进行接线，测试。

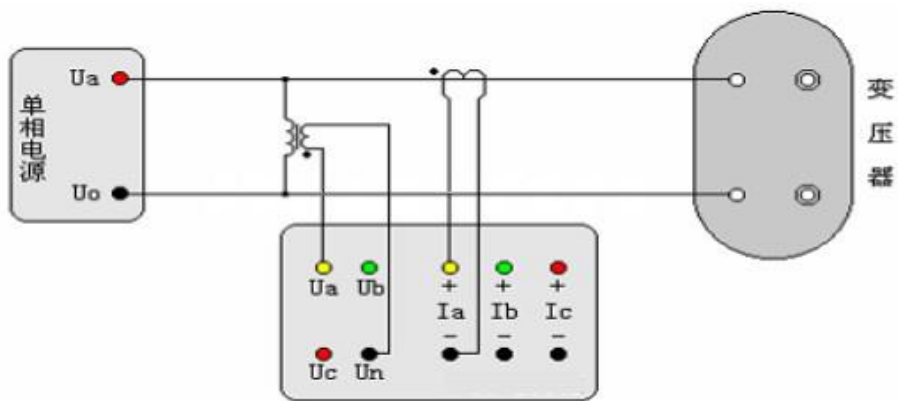
当测试电流超过仪器的测试量程，而电压未超过时，请使用电流互感器接入电流，电压直接接入，按图三十所示，进行接线、测试。

5.5 单相电源测量单相变压器的短路损耗的接线方法

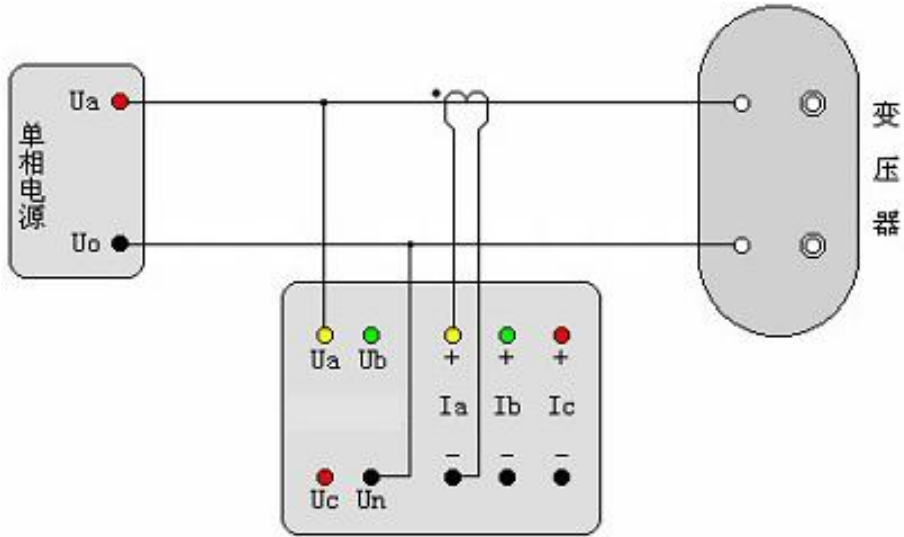
与单相电源测量单相变压器的空载损耗的接线方式基本相同，请参考图二十八、图二十九、图三十。不同之处只是，短路损耗测试时，一般高压侧为测试端。低压侧为非测试端，此外，非测试端需要人工短接。



图二十八 单相空载测试直接接入法示意图



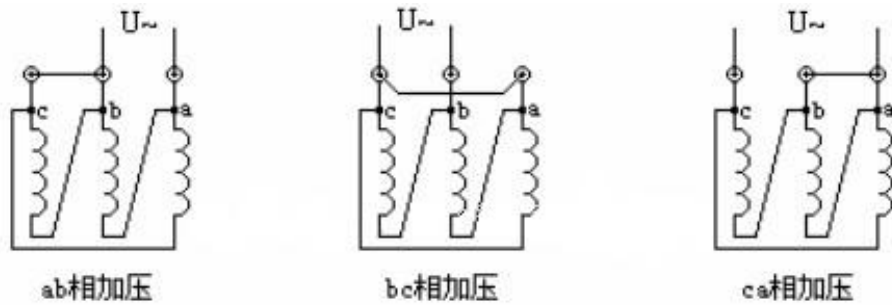
图二十九 单相空载测试外接 PT 和 CT 的接线示意图



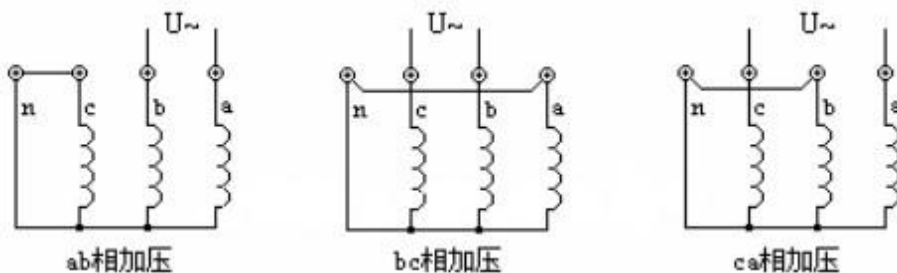
图三十 单相空载测试外接 CT 的接线示意图

5.6 单相电源对三相变压器的空载损耗的测量及接线方式

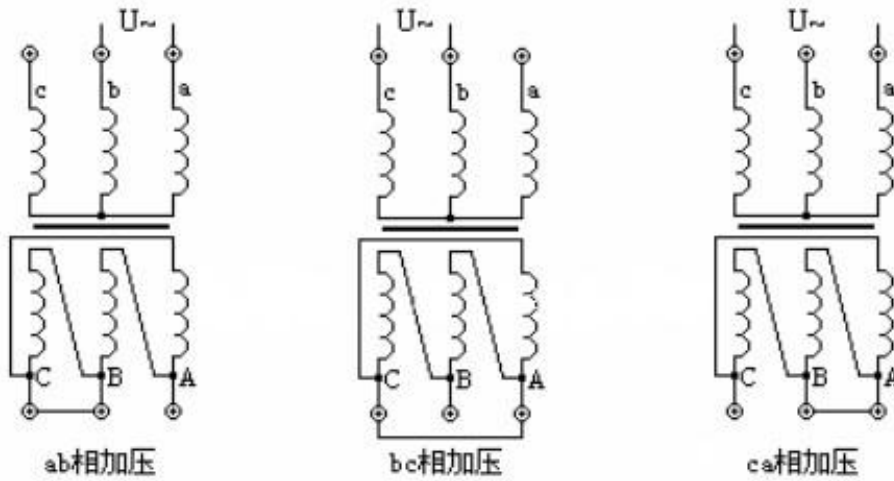
当做三相空载试验后发现损耗超过标准时，应分别测量三相损耗，通过对各项空载损耗的分析比较，观察空载损耗在各相的分布情况，以检查各相绕组或磁路中是否有局部缺陷。基本方式是将三相变压器当作三台独立的单相变压器，轮换加压测试，即依次将变压器的一相绕组短路，其他两相绕组施加电压，测量空载损耗和空载电流。根据被测变压器的绕组连接方式的不同，可以分为图三十一、三十二、三十三所示三种情况；根据电压、电流的是否超出仪器的测量量程，又可分为图三十四、三十五、三十六所示三种情况。



图三十一 加压绕组为 Δ 型连接的接线示意图

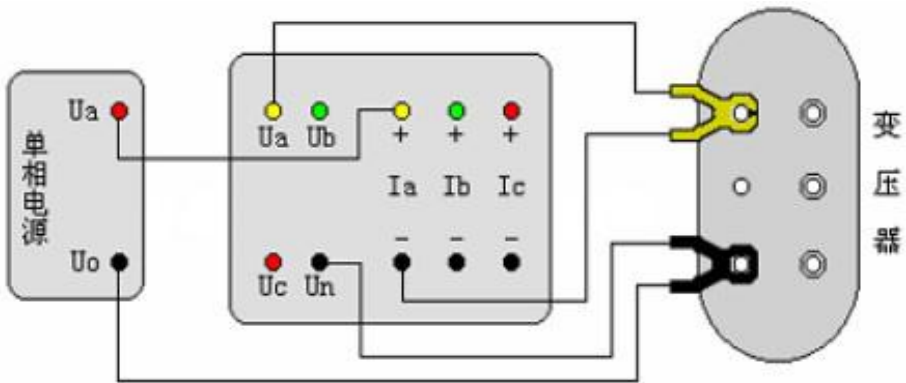


图三十二 加压绕组为有中性点 Y 型连接的接线示意图

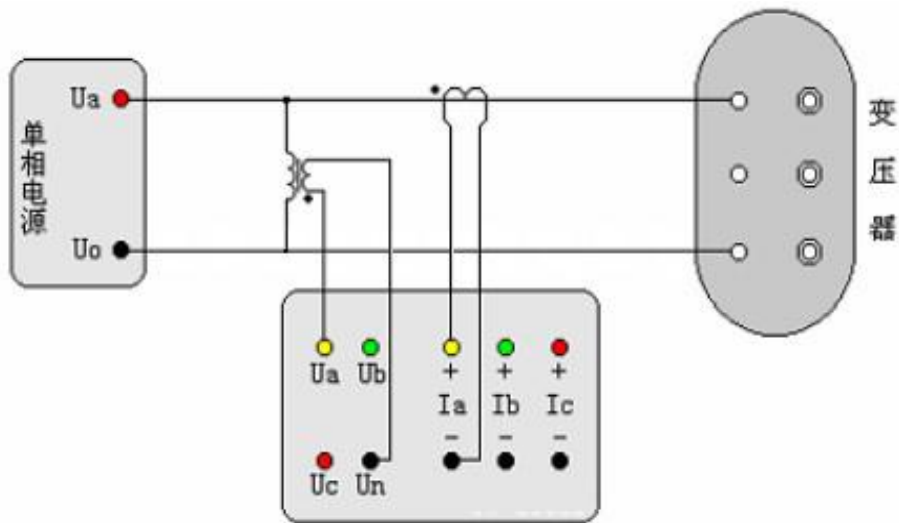


图三十三 加压绕组为无中性点 Y 型连接的接线示意图

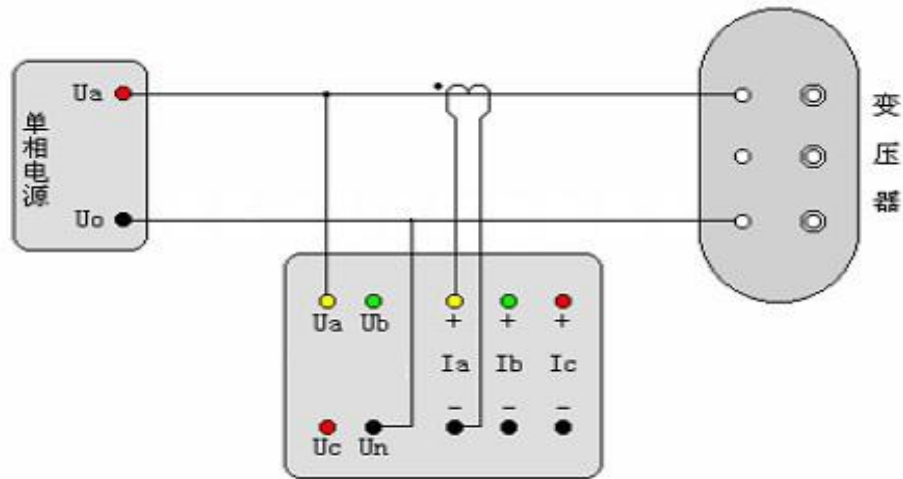
注意，当加压绕组为 Y 型连接时，施加的电压应为相电压的二倍。当加压的绕组为无中性点的 Y 型绕组时，由于没有引出中性点，无法对非加压绕组短路，则测量时必须将二次绕组的相应线圈短接。



图三十四 单相电源测量三相变压器空载损耗的直接接入法示意图



图三十五 单相电源测量三相变压器空载损耗外接 PT 和 CT 的接入法示意图



图三十六 单相电源测量三相变压器空载损耗外接 CT 的接入法示意图

5.7 单相电源对三相变压器的短路（负载）损耗测量及其接线方式

受电源条件（没有三相电源或电源容量较小）时，以及在制造过程中或运行中需逐相检查以确定故障相时，可以用单相电源进行短路损耗试验；试验方法是将变压器低压三相的出线端短接，在高压侧分别进行三相测量，本仪器的“短路测试”中的“单相测试”具备了在不退出程序，分别测量三相后再显示三相的总结果。

根据被测变压器的绕组连接方式可以分为两种情况：A. 加压绕组为 Δ 型连接时，加压侧按图三十一方式接线，与之不同的是，非加压侧（一般为低压侧）的三相出线端需要人工短接。绕组中的电流要求应达到变压器的额定电流的 $2/\sqrt{3}$ 倍。B. 加压绕组为Y型连接时，加压侧参照图三十三的方式接线，不同的是，非加压侧的三相出线端需要人工短接。

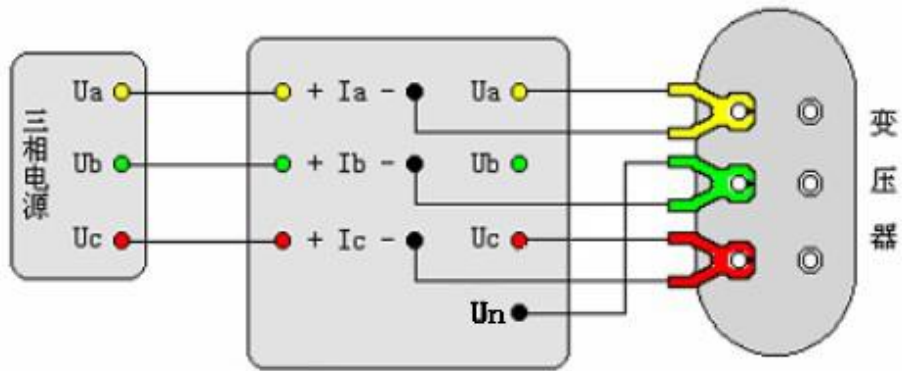
根据所测电压、电流与仪器的电压、电流测试量程也分为三种情况，基本与单相电源测量三相变压器空载损耗的三种情况相同，参照图三十四、三十五、三十六所示的接线方式，不同之处是，二次侧应全部短接。

5.8 两瓦特法（三相三线电源）法空载测试及接线方式

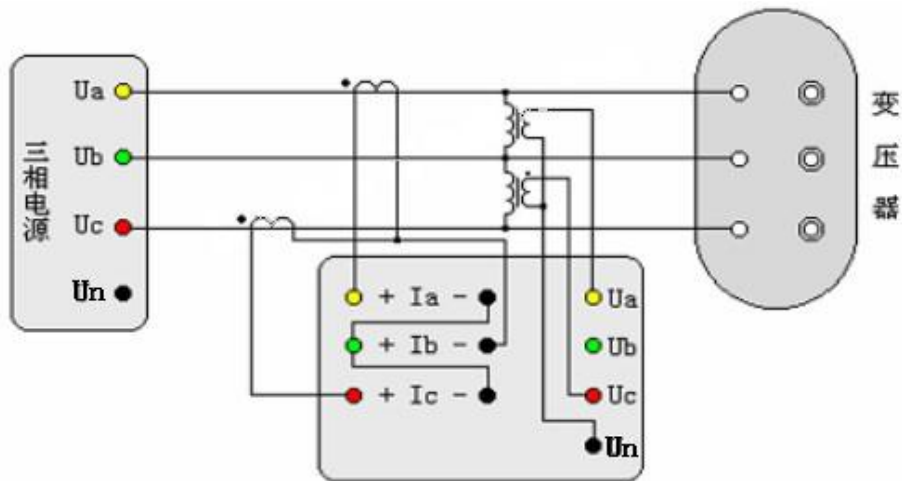
将变压器非测试端开路，当测试电压和电流都不超过仪器的测试范围时，请参考图三十七所示接线；当电压超过本仪器的测试范围时，请参考图三十八所示接线；当测试电流超过本仪器的测试范围而电压没有超过本仪器的测试范围时，参考图三十九所示接线。空载损耗测试时，一般低压侧为测试端。高压侧为非测试端，非测试端开路。

注意：这里采用的方法相当于两功率表测试法，只测量 U_{ab} 和 U_{cb} 两相电压值，结

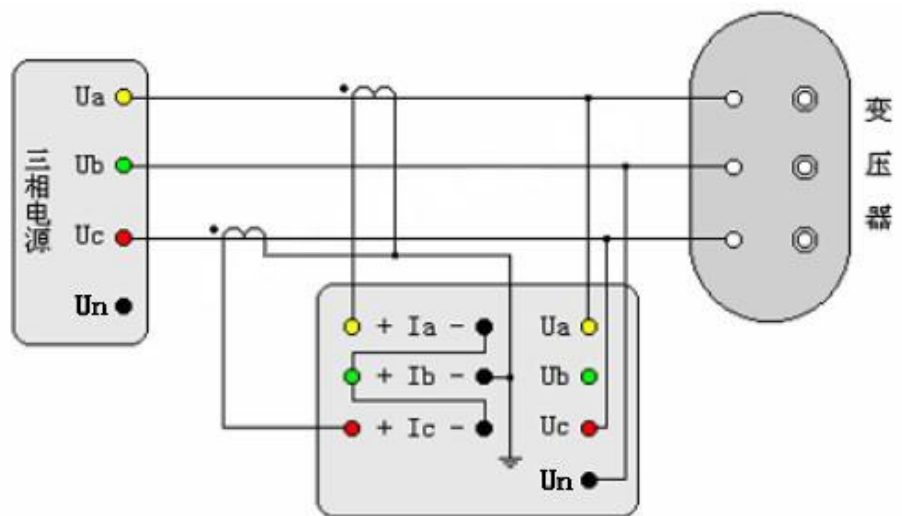
果为两相的平均值；同时空载损耗也只测量 P_{ab} 和 P_{cb} 两相损耗，总损耗为两相损耗之和。



图三十七 两元件法空载损耗测试的直接接线示意图



图三十八 两元件法空载损耗测试的 PT 和 CT 接线示意图



图三十九 两元件法空载损耗测试的 CT 接线示意图

5.9 两瓦特法（三相三线电源）法负载损耗测试及接线方式

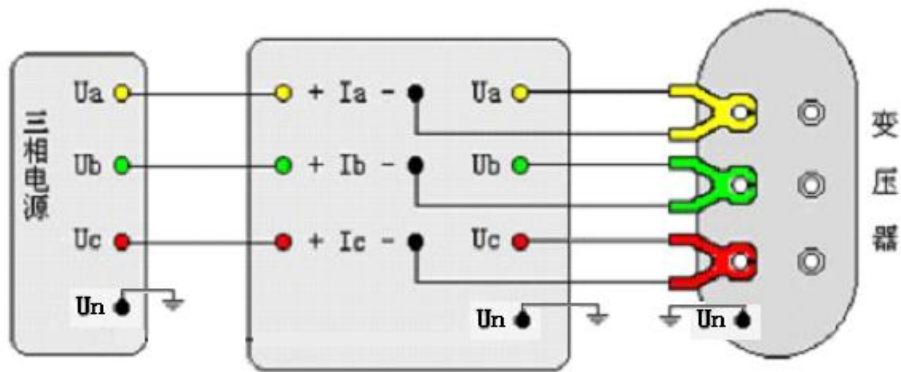
与两元件法空载损耗的接线方式基本相同，可参照图三十七、三十八、三十九的所示接线方式。不同之处只是，短路损耗测试时，一般高压侧为测试端。低压侧为非测试端，此外，非测试端需要人工短接。如高压或中压侧出线套管装有环形电流互感器时，测试前务必将电流互感器的二次端进行良好短接。

5.10 三瓦特法（三相四线电源）空载损耗测试及接线方式

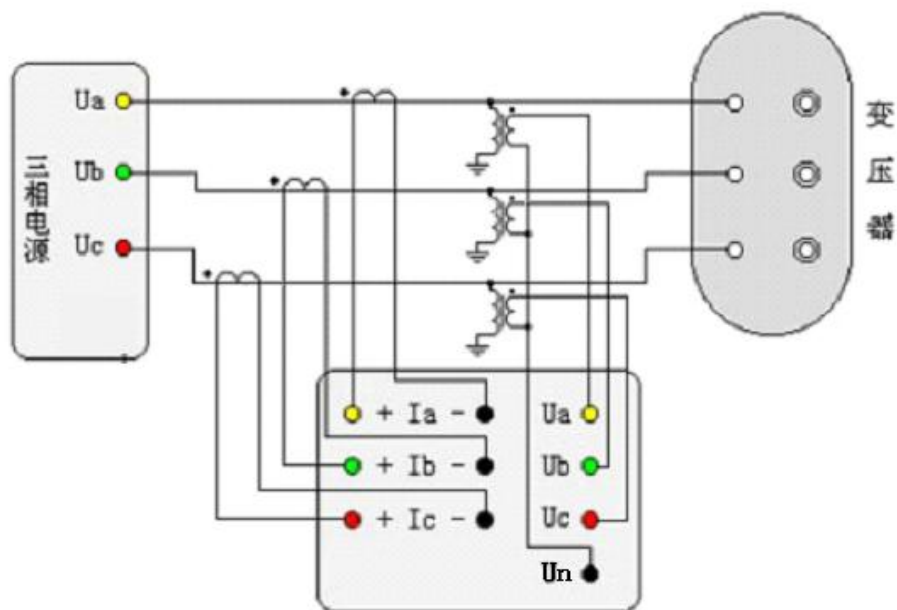
将变压器非测试端开路，当测试电压和电流都不超过仪器的测试范围时，请参考图四十所示接线；当电压超过本仪器的测试范围时，请参考图四十一所示接线；当测试电流超过本仪器的测试范围而电压没有超过本仪器的测试范围时，参考图四十二所示接线。空载损耗测试时，一般低压侧为测试端。高压侧为非测试端，非测试端开路。

5.11 三瓦特法（三相四线电源）负载损耗测试及接线方式

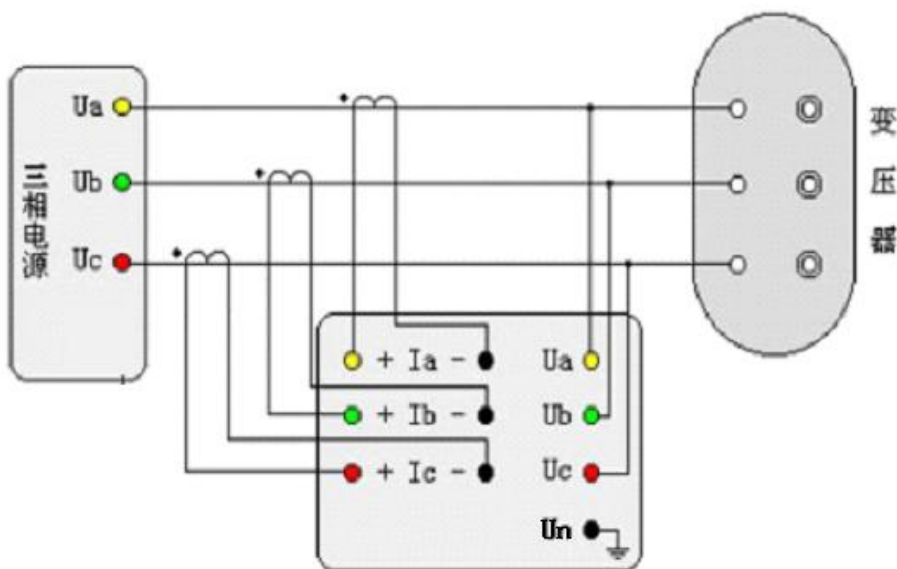
与三相空载损耗的接线方式基本相同，可参照图四十、四十一、四十二的所示接线方式。不同之处只是，负载损耗测试时，一般高压侧为测试端。低压侧为非测试端，此外，非测试端需要人工短接。如高压或中压侧出线套管装有环形电流互感器时，测试前务必将电流互感器的二次端进行良好短接。



图四十 三相空载损耗测试的直接接线示意图



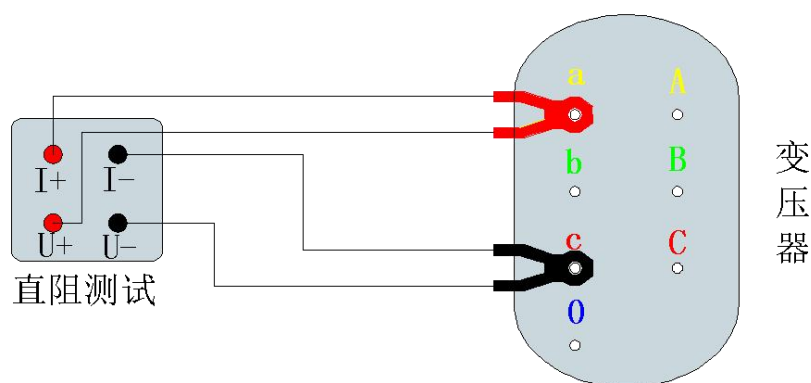
图四十一 三相空载损耗测试的 PT 和 CT 接线示意图



图四十二 三相空载损耗测试的 CT 接线示意图

5.12 直阻测试及接线方式

将红色测试钳测试线末端的 U 型金属垫片和插头分别接入测试仪的直阻测试部分 I+ 与 U+端，然后将黑色测试钳测试线末端的 U 型金属垫片和插头分别接入测试仪的直阻测试部分 I-与 U-端。将红色测试钳和黑色测试钳夹在需要被测试的变压器接线柱上如图四十三所示，打开设备电源开关，在主菜单中选择“直阻测试”，在设置界面输入变压器信息，点击确定进入测试界面。在测试前根据需要选择合适的电流大小进行测试，高压侧建议电流大小为 5mA、40mA、200mA 三档，低压侧建议电流大小为 1A、5A、10A 三档。



图四十三 直阻测试接线示意图

六、注意事项

- 1、测试线的连接方法请务必按使用说明的要求进行操作，否则可能会影响测试结果。
- 2、测试接线必须在被测试线路接地的情况下进行，防止感应电压触电。
- 3、请保证所测电压、电流满足本仪器的测试量程。当超出本仪器测试量程时，请外接电压、电流互感器，来扩大量程范围，否则测试结果将无效。
- 4、容量测试、有源负载测试、负载测试时，非加压侧的短接请务必保持良好，否则将会影响测试结果。
- 5、做负载测试时，高压或低压侧出线套管如装有电流互感器时，测试前请务必将电流互感器的二次绕组进行良好短接。
- 6、直阻在测量无载调压变压器倒分接线前一定要等放电结束后，报警停止，方可切换接点。
- 7、直阻拆线前，一定要等放电结束后，报警声停止，关闭电源后，再进行拆线。
- 8、直阻选择电流时要参考技术参数内量程，不要超过量程和欠量程使用。超量程使用时，由于电流达不到预设值，即使强行继续测试结果稳定性太差，欠量程时，电流太小，对于大容量变压器数据不稳定。当出现此两种状态时要确认量程，选择合适的量程进行测试。
- 9、测试之前一定要认真检查设置的参数是否正确。
- 10、请勿使用非原厂充电器对设备充电，使用时不可边充电边测试，否则会有对设备造成损坏、人身安全的风险，此类问题造成的故障问题不再享受保修服务，将由用户

自行承担维修费用。

11、设备长期不使用时，建议每月至少充电一次。

12、本设备面板螺丝贴附保修易损纸，如若人为破坏将失去保修服务。